



Đế Gắn Đền Bàn Latitude Rugged DisplayPort


Hướng dẫn người dùng



Ghi chú, Thận trọng và Cảnh báo

 **GHI CHÚ:** GHI CHÚ sẽ cho biết thông tin quan trọng giúp bạn sử dụng máy tính tốt hơn.

 **THẬN TRỌNG:** THẬN TRỌNG chỉ báo khả năng xảy ra hư hỏng phần cứng hoặc mất dữ liệu và cho bạn biết cách tránh được sự cố.

 **CẢNH BÁO:** CẢNH BÁO sẽ chỉ báo khả năng xảy ra thiệt hại tài sản, bị thương hoặc tử vong.

Model quy định

K13A

Loại quy định

K13A002

© 2015–2016 Dell Inc. Mọi quyền đã được bảo lưu.

Nghiêm cấm việc sao chép bằng bất cứ cách nào khi chưa có văn bản cho phép của Dell Inc. Các thương hiệu được sử dụng trong tài liệu này: Dell và logo DELL là các thương hiệu của

Dell Inc. Các thương hiệu và tên thương mại khác có thể được sử dụng trong tài liệu này nhằm đề cập đến các thực thể có tuyên bố về các dấu hiệu và tên gọi các sản phẩm của họ. Dell Inc. khước từ bất cứ lợi ích độc quyền nào về các thương hiệu và tên thương mại khác ngoài những gì mình sở hữu.

2016 - 03 Phiên bản A02





Nội dung

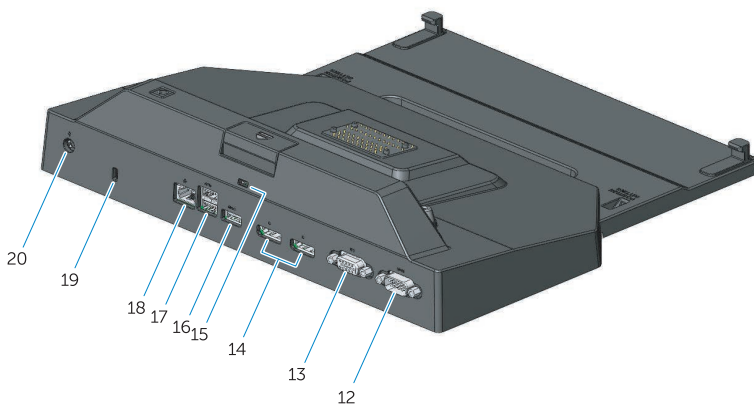
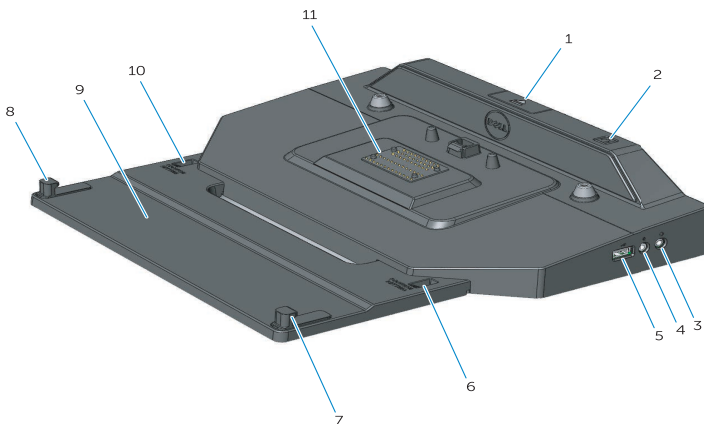
1. Giới thiệu Đế Gắn Đẻ Bàn Latitude Rugged DisplayPort	5
2. Điều chỉnh Đế Gắn Đẻ Bàn Latitude Rugged DisplayPort.....	7
Điều chỉnh Đế Gắn Đẻ Bàn Latitude Rugged DisplayPort Desk Dock cho máy tính xách tay của bạn	7
3. Sử dụng Đế Gắn Đẻ Bàn Latitude Rugged DisplayPort.....	9
Thiết lập Đế Gắn Đẻ Bàn Latitude Rugged DisplayPort	9
Gắn đế máy tính xách tay.....	10
Cố định Đế Gắn Đẻ Bàn Latitude Rugged DisplayPort	12
Trạng thái nguồn và gắn đế máy tính trên Đế Gắn Đẻ Bàn Latitude Rugged DisplayPort Desk Dock.....	13
Sử dụng Đế Gắn Đẻ Bàn Latitude Rugged DisplayPort với ba màn hình.....	14
Gỡ đế máy tính xách tay	15
4. Thông số kỹ thuật.....	16
5. Tìm kiếm thông tin.....	17
6. Từ vựng	18

Giới thiệu Đế Gắn Đẻ Bàn Latitude Rugged DisplayPort

Thiết bị Đế Gắn Đẻ Bàn Latitude Rugged DisplayPort Desk Dock hỗ trợ các máy tính xách tay thuộc dòng Dell Rugged Family, nhưng không tương thích với bất cứ dòng máy tính xách tay nào trước đây.

Đế Gắn Đẻ Bàn Latitude Rugged DisplayPort Desk Dock cho phép bạn kết nối máy tính xách tay của mình với các thiết bị bên ngoài sau:

Đầu nối	Mô tả
	ĐẦU NỐI MẠNG RJ-45 - Kết nối cáp giao tiếp mạng.
	ĐẦU NỐI ÂM THANH (2) - Kết nối tai nghe âm thanh hoặc loa và micrô.
	ĐẦU NỐI USB 2.0 - Kết nối thiết bị tương thích USB 2.0, ví dụ như chuột USB. Đầu nối USB 2.0 nằm ở phía bên phải của Đế Gắn Đẻ Bàn Rugged Desk Dock.
	ĐẦU NỐI USB 3.0 (3)
	(2 đầu nối USB 3.0, 1 USB 3.0 với tính năng PowerShare) - Kết nối lên tới ba thiết bị tương thích USB 3.0. Tất cả ba đầu nối USB 3.0 được đặt ở phía sau của Đế Gắn Đẻ Bàn Rugged Desk Dock.
	ĐẦU NỐI BỘ CHUYỂN ĐỔI NGUỒN AC - Kết nối với bộ chuyển đổi nguồn AC.
	ĐẦU NỐI VGA - Kết nối với màn hình gắn ngoài.
	ĐẦU NỐI SERIAL - Kết nối các thiết bị dùng cổng Serial, ví dụ như chuột hoặc thiết bị cầm tay.
	ĐẦU NỐI DISPLAYPORT (2) - Kết nối màn hình gắn ngoài.



- | | |
|------------------------------|--|
| 1. Nút Đẩy ra | 12. Đầu nối Serial |
| 2. Nút nguồn | 13. Đầu nối VGA |
| 3. Đầu nối âm thanh | 14. Đầu nối DisplayPort (2) |
| 4. Đầu nối micro | 15. Ngăn dây cáp an toàn |
| 5. Đầu nối USB 2.0 | 16. Đầu nối USB 3.0 với tính năng PowerShare |
| 6. Chỉ báo thiết lập vị trí | 17. Đầu nối USB 3.0 (2) |
| 7. Móc phía trước | 18. Đầu nối mạng |
| 8. Móc phía trước | 19. Ngăn dây cáp an toàn |
| 9. Khay móc phía trước | 20. Đầu nối bộ chuyển đổi nguồn AC |
| 10. Chỉ báo thiết lập vị trí | |
| 11. Đầu nối gắn đế | |

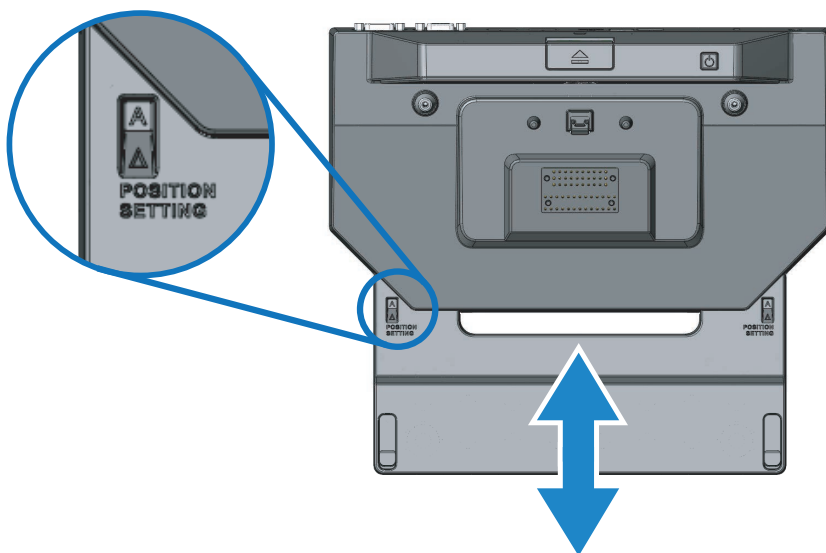
Điều chỉnh Đế Gắn Đỡ Bàn Latitude Rugged DisplayPort

THẬN TRỌNG: Nếu Đế Gắn Đỡ Bàn Latitude Rugged DisplayPort Desk Dock không được điều chỉnh đến đúng vị trí cho máy tính xách tay cụ thể của bạn, có thể dẫn đến hư hỏng máy tính hoặc Đế Gắn Đỡ Bàn Latitude Rugged DisplayPort Desk Dock.

Điều chỉnh Đế Gắn Đỡ Bàn Latitude Rugged DisplayPort Desk Dock cho máy tính xách tay của bạn

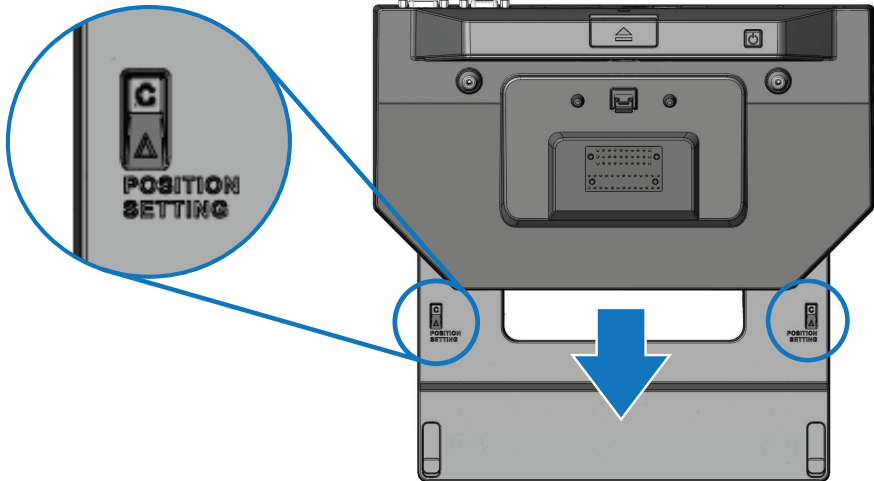
1 Xác định đúng chữ cái điều chỉnh (A, B, C, D, E) cho máy tính xách tay cụ thể của bạn:

- A: Latitude 12 Rugged Extreme
- B: Model sau này
- C: Latitude 14 Rugged
- D: Model sau này
- E: Latitude 14 Rugged Extreme



2 Giữ Đế Gắn Đền Bàn Latitude Rugged DisplayPort Desk Dock tựa lên bàn và trượt khay móc phía trước ra bằng cách kéo từ chỗ hờ ở giữa ra cho tới khi thấy được đúng chữ cái quy định ở cả hai khung chỉ báo thiết lập vị trí.

GHI CHÚ: Bạn phải dùng lực đủ mạnh để vượt qua lực cản giữa các thiết lập vị trí. Nếu bạn điều chỉnh vượt quá thiết lập vị trí mong muốn của mình, chỉ cần trượt Khay Móc Phía Trước theo hướng ngược lại.



Sử dụng Đế Gắn Đẻ Bàn Latitude Rugged DisplayPort



CẢNH BÁO: Trước khi bắt đầu bất cứ quy trình nào trong mục này, hãy làm theo các hướng dẫn an toàn đi kèm với máy tính của bạn.

Thiết lập Đế Gắn Đẻ Bàn Latitude Rugged DisplayPort



GHI CHÚ: Nếu đầu nối cáp của thiết bị gắn ngoài có các vít tai vặn, hãy vặn chặt các vít này để đảm bảo chỗ đấu nối chắc chắn.

- 1 Kết nối dây cáp của thiết bị ngoại vi vào đầu nối thích hợp trên Đế Gắn Đẻ Bàn Latitude Rugged DisplayPort Desk Dock.
- 2 Đấu nối bất cứ thiết bị bên ngoài nào khác, như màn hình gắn ngoài, vào ổ cắm điện.

Nếu bạn gắn màn hình bên ngoài vào Đế Gắn Đẻ Bàn Latitude Rugged DisplayPort Desk Dock, có thể bạn cần phải nhấn <Fn><F8> một hoặc nhiều lần để chuyển đổi hình ảnh trên màn hình đến vị trí mong muốn. Nếu đóng nắp máy tính xách tay, hãy bấm <Scroll Lck><F8> trên bàn phím gắn ngoài để chuyển đổi hình ảnh màn hình.

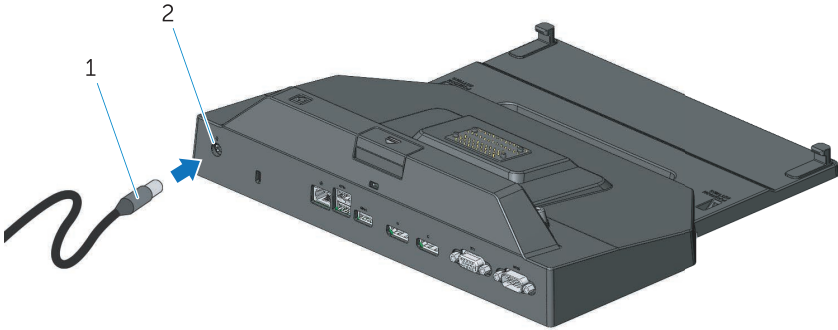
Trước khi gắn đế lần đầu

Trước khi kết nối máy tính xách tay của bạn vào Đế Gắn Đẻ Bàn Latitude Rugged DisplayPort Desk Dock, hãy đảm bảo những mục sau:

- 1 Đảm bảo rằng Đế Gắn Đẻ Bàn Rugged Desk Dock đã được điều chỉnh cho máy tính xách tay cụ thể của bạn (xem mục "*Điều chỉnh Đế Gắn Đẻ Bàn Latitude Rugged DisplayPort*" ở trang 7).
- 2 Đảm bảo rằng máy tính xách tay chưa được kết nối với Đế Gắn Đẻ Bàn Latitude Rugged DisplayPort Desk Dock (gắn đế).
- 3 Bật máy tính xách tay.
- 4 Xác minh rằng hệ điều hành trên máy tính xách tay của bạn đã hoàn tất quá trình cài đặt.
- 5 Xác minh rằng đã lắp pin máy tính xách tay trước khi gắn đế máy tính.

Gắn đế máy tính xách tay

△ THẬN TRỌNG: Luôn sử dụng bộ chuyển đổi nguồn AC của Dell đi kèm với Đế Gắn Đế Bàn Latitude Rugged DisplayPort Desk Dock. Nếu sử dụng bất cứ bộ chuyển đổi nguồn AC nào khác có bán trên thị trường, bạn có thể làm hỏng Đế Gắn Đế Bàn Latitude Rugged DisplayPort Desk Dock hoặc máy tính xách tay.



1. Cáp bộ chuyển đổi nguồn AC

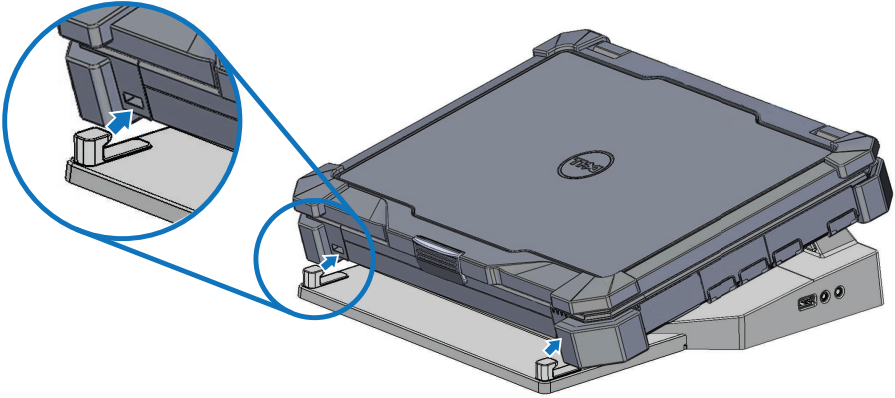
2. Đầu nối bộ chuyển đổi nguồn AC

1 Làm theo các hướng dẫn trong mục "*Trước khi gắn đế lần đầu*" ở trang 9.

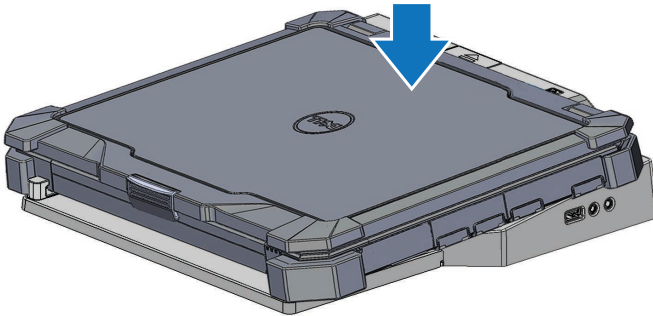
2 Đặt Đế Gắn Đế Bàn sao cho có đủ không gian trống ở phía trước nhằm chống đỡ đầy đủ máy tính xách tay khi được gắn vào Đế Gắn Đế Bàn Latitude Rugged DisplayPort Desk Dock.

GHI CHÚ: Bạn có thể gắn đế máy tính xách tay của mình bất kể máy đang bật hay tắt.

- 3 Nâng phía sau của máy tính xách tay lên, đưa mặt trước của máy tính xách tay vào Đế Gắn Đế Bàn Latitude Rugged DisplayPort Desk Dock bằng cách căn chỉnh các móc phía trước vào các hốc thích hợp trên vỏ máy tính xách tay.



- 4 Hạ thấp phía sau máy tính xách tay và ấn nhẹ thẳng đứng vào phần giữa mặt sau của máy tính xách tay cho đến khi nó khớp vào vị trí trên đầu nối gắn đế.

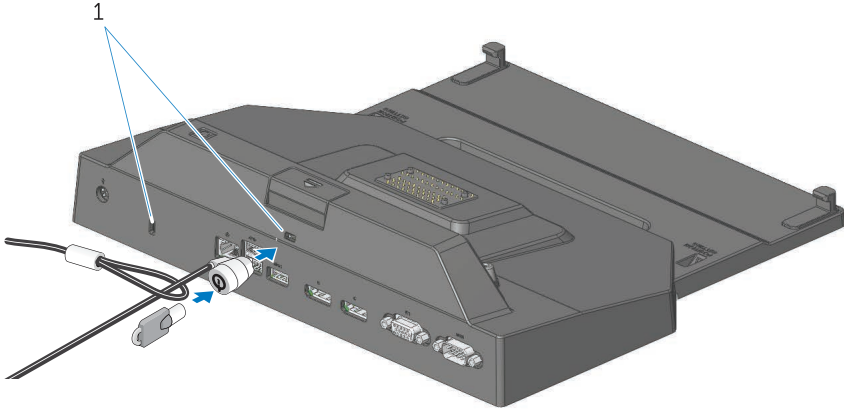


- 5 Nếu đã bật sẵn máy tính xách tay, hãy tắt máy bằng cách nhấn nút nguồn trên máy tính xách tay hoặc Đế Gắn Đế Bàn Latitude Rugged DisplayPort Desk Dock.
- 6 Nếu không bật hoặc đánh thức máy tính được, hãy tháo khỏi đế và lắp lại máy tính xách tay.

Cố định Đế Gắn Đế Bàn Latitude Rugged DisplayPort

Các thiết bị chống trộm thường bao gồm một đoạn dây cáp bện kim loại với thiết bị khóa gắn kèm và chìa khóa riêng (có sẵn tại dell.com). Để biết các hướng dẫn về cách lắp đặt loại thiết bị chống trộm này, hãy xem tài liệu đi kèm với thiết bị.

Đế Gắn Đế Bàn Latitude Rugged DisplayPort Desk Dock có các tính năng bảo vệ sau:



1. khe cáp bảo vệ

KHE CÁP BẢO VỆ - Gắn một thiết bị chống trộm vào Đế Gắn Đế Bàn Latitude Rugged DisplayPort Desk Dock để cố định máy tính xách tay vào Đế Gắn Đế Bàn.

Đế gắn đế bàn chắc chắn này được trang bị hai khe cáp bảo vệ, dùng cho các chức năng sau:

Khe bên dưới nút Đẩy ra: Ngăn ngừa tháo gỡ máy tính xách tay nhưng đòi hỏi phải tháo cáp bảo vệ mỗi lần gắn/tháo máy tính xách tay khỏi đế.

Khe tiếp giáp nút Nguồn: Cố định đế gắn đế bàn và thiết bị ngoại vi khác trong môi trường văn phòng nhưng không ngăn chặn việc tháo gỡ máy tính xách tay.

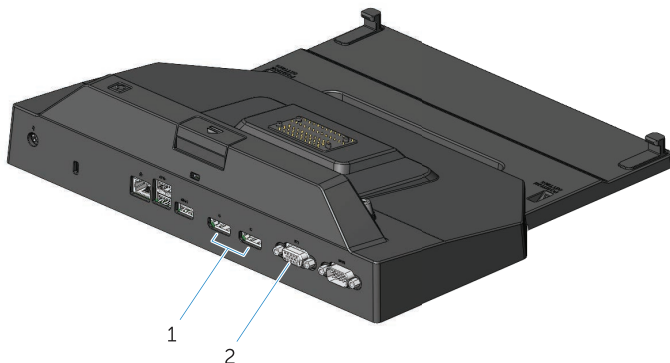
Trạng thái nguồn và gắn đế máy tính trên Đế Gắn Đế Bàn Latitude Rugged DisplayPort Desk Dock

Nút nguồn Đế Gắn Đế Bàn Rugged Desk Dock được dùng để bật hoặc tắt máy tính xách tay. Đèn nút nguồn cho biết tình trạng nguồn của Đế Gắn Đế Bàn Latitude Rugged DisplayPort Desk Dock hoặc của máy tính xách tay đã gắn đế. Đèn gắn đế trên nút đẩy ra sẽ chỉ báo tình trạng nguồn AC và tình trạng gắn đế của Đế Gắn Đế Bàn Latitude Rugged DisplayPort Desk Dock và máy tính xách tay.

Bảng dưới đây cho thấy tất cả các tình trạng có thể của các trạng thái gắn đế, trạng thái nguồn, trạng thái máy tính xách tay cũng như cách thức các tình trạng này được chỉ báo bởi đèn nút nguồn và đèn gắn đế của Đế Gắn Đế Bàn Latitude Rugged DisplayPort Desk Dock:

Trạng Thái Nguồn và Gắn Đế	Trạng thái máy tính xách tay	Đèn nút nguồn	Đèn gắn đế
Đã gỡ máy khỏi đế hoặc chưa đấu nối bộ chuyển đổi nguồn AC	Ngủ đông hoặc Tắt	Tắt	Tắt
Đã gắn đế máy và đấu nối bộ chuyển đổi nguồn AC	Ngủ đông hoặc Tắt	Tắt	Bật
Đã gắn đế máy bằng bộ chuyển đổi nguồn AC hoặc nguồn pin	Chế độ chờ	Nhấp nháy	Bật
Đã gắn đế máy bằng bộ chuyển đổi nguồn AC hoặc nguồn pin	Bật	Bật	Bật

Sử dụng Đế Gắn Để Bàn Latitude Rugged DisplayPort với ba màn hình



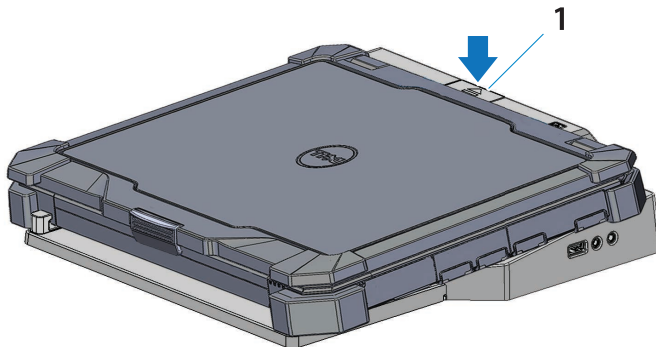
1. Đầu nối DisplayPort (2)

2. Đầu nối VGA

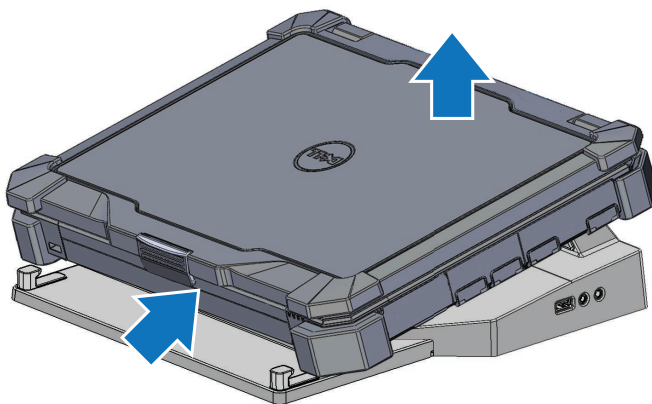
Bạn có thể dùng Đế Gắn Để Bàn Latitude Rugged DisplayPort Desk Dock cho ba màn hình hiển thị. Để bật tính năng này, hãy kết nối tối đa hai màn hình hỗ trợ DisplayPort và một màn hình hỗ trợ VGA vào Đế Gắn Để Bàn Latitude Rugged DisplayPort Desk Dock. Bất kỳ kiểu kết hợp nào cho 1, 2 hoặc 3 màn hình đều có thể sử dụng được với các kiểu kết hợp đầu nối hiển thị hình ảnh có sẵn trên Đế Gắn Để Bàn Latitude Rugged DisplayPort Desk Dock.

GHI CHÚ: Đế gắn để bàn chắc chắn này có thể hỗ trợ đồng thời tối đa 3 màn hình gắn ngoài (đã đóng nắp máy tính xách tay), và tối đa 2 màn hình gắn ngoài (khi mở nắp máy tính xách tay).

Gỡ để máy tính xách tay



1. nút đẩy ra



Nhấn nút đẩy ra để gỡ máy tính xách tay khỏi Đế Gắn Để Bàn, sau đó nhấc phía sau của máy tính xách tay ra khỏi Đế Gắn Để Bàn Latitude Rugged DisplayPort Desk Dock và rút máy ra khỏi móc phía trước.

Thông số kỹ thuật

Đặc điểm vật lý	
Chiều cao	67,2 mm (2,64 inch)
Sâu	277,5 mm (10,93 inch)
Rộng	304,8 mm (12,00 inch)

Thông số kỹ thuật vận hành cấp hệ thống	
Serial (DTE)	một đầu nối 9 chân, tương thích chuẩn 16550, bộ đệm 16-byte
USB	bốn đầu nối USB: một đầu nối tương thích USB 2.0, ba đầu nối tương thích USB 3.0
Âm thanh	tai nghe/loa và một micrô
Mạng	một cổng RJ-45; Ethernet 10/100/1000 Mbps
Đầu nối gắn để Dell Rugged	một đầu nối tùy chỉnh (chỉ cho Dòng sản phẩm Dell Rugged)
Video	hai đầu nối DisplayPort và một đầu nối VGA

Bộ chuyển đổi nguồn AC		
Điện áp đầu vào	Công suất	Cường độ
100-240 VAC, 50-60 Hz	130W	6,67A

Tính năng	Thông số kỹ thuật
Nhiệt độ:	
Hoạt động	0 °C đến 40 °C (32 °F đến 104 °F)
Bảo quản	-40 °C đến 65 °C (-40 °F đến 149 °F)
Độ ẩm tương đối (tối đa):	
Hoạt động	10% đến 90% (không ngưng tụ)
Bảo quản	5% đến 95% (không ngưng tụ)
Độ cao:	
Bảo quản	0 m đến 10.668 m (0 foot đến 35.000 foot)

Tìm kiếm thông tin

Tài liệu	Nội dung
An Toàn, Quy Định, Bảo Hành và Tài Liệu Hỗ Trợ Loại thông tin này có thể đã đi kèm với máy tính của bạn. Để biết thông tin quy định bổ sung, hãy xem trang chủ về Tuần Thủ Quy Định trên www.dell.com tại vị trí sau: www.dell.com/regulatory_compliance .	<ul style="list-style-type: none">• Thông tin bảo hành• Hướng dẫn an toàn• Thông tin quy định• Thông tin về công thái học• Thỏa Thuận Cấp Phép Người Dùng Cuối

Từ vựng

A

AC — dòng điện xoay chiều — Dạng dòng điện cấp nguồn cho máy tính của bạn khi cắm bộ chuyển đổi nguồn AC vào ổ cắm điện.

D

DisplayPort — Một tiêu chuẩn giao tiếp của Hiệp Hội Tiêu Chuẩn Điện Tử Video (VESA) được dùng cho màn hình kỹ thuật số.

đầu nối serial — Một cổng I/O mà thiết bị được kết nối sẽ gửi dữ liệu một bit mỗi lần, và các cổng được xác định là cổng (giao tiếp) COM.

I

I/O — nhập/xuất — Một hoạt động hoặc thiết bị nhằm đưa vào và lấy ra dữ liệu từ máy tính của bạn. Bàn phím và máy in là các thiết bị I/O.

T

thiết bị gắn đế — Cung cấp mở rộng các cổng, quản lý dây cáp và các tính năng bảo mật nhằm thích ứng máy tính xách tay của bạn cho môi trường làm việc để bàn.

U

USB — bus nối tiếp phổ dụng – Một giao diện phần cứng dành cho các thiết bị tốc độ thấp như bàn phím, chuột, cần điều khiển, máy quét, bộ loa, máy in, thiết bị băng thông rộng (DSL và modem cáp), thiết bị hình ảnh hoặc các thiết bị lưu trữ tương thích với chuẩn USB. Các thiết bị được cắm trực tiếp vào một hốc cắm 4 chân trên máy tính của bạn hoặc vào một hub nhiều cổng cắm vào máy tính của bạn. Các thiết bị USB có thể được kết nối và ngắt kết nối khi bật máy tính, và chúng cũng có thể được kết nối dạng vòng.